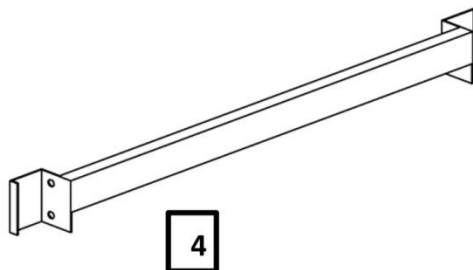
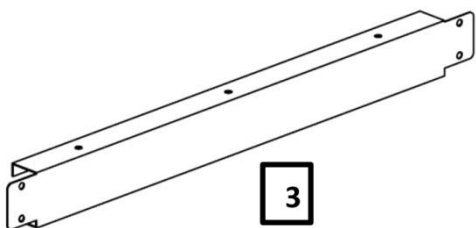
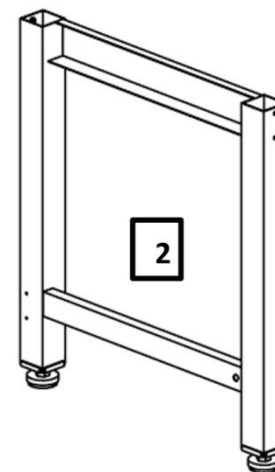
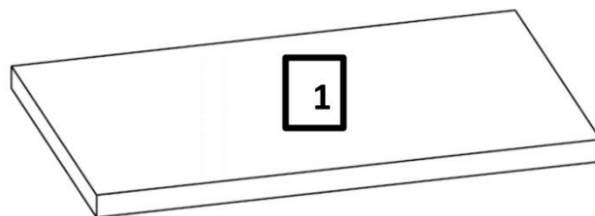


## Dílenský stůl EZD

Soupis komponentů:

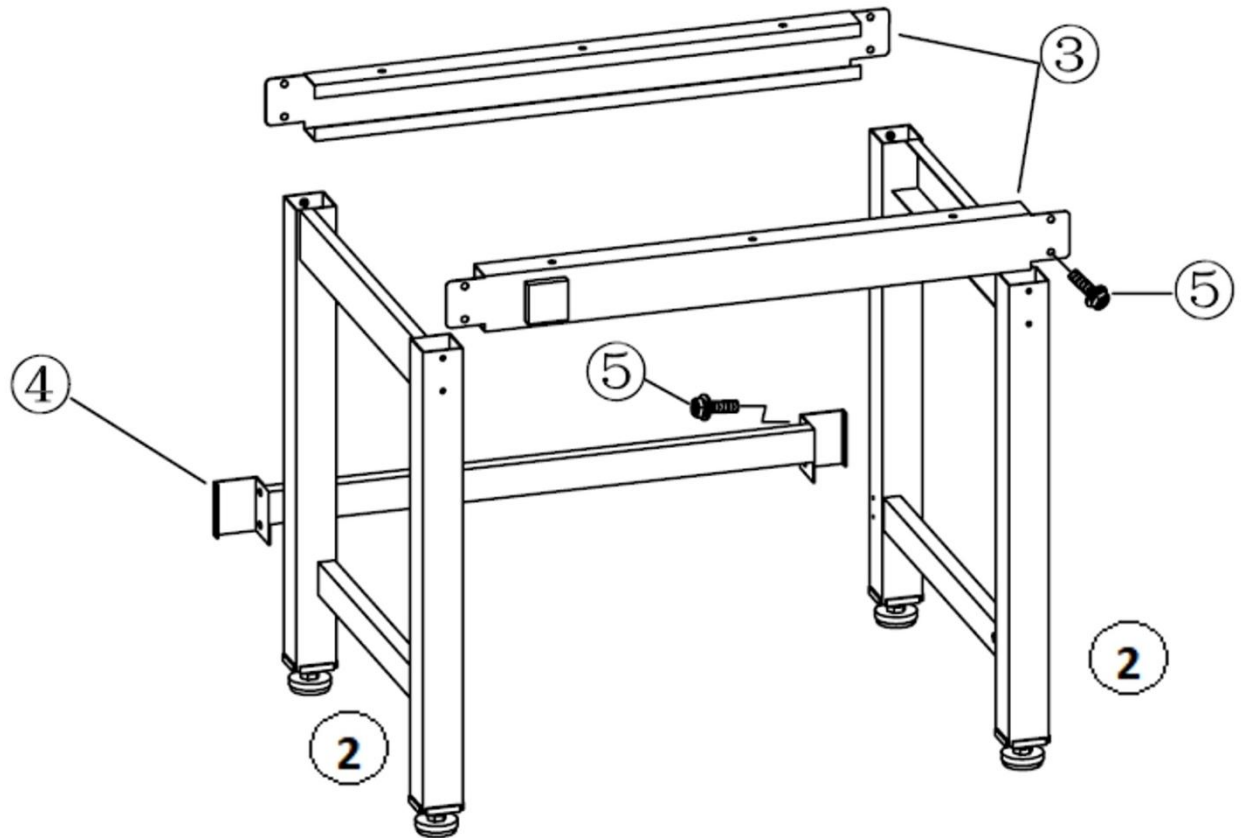
- [1] – pracovní deska
- [2] – stolová noha
- [3] – nosník
- [4] – trnož
- [5] – spojovací materiál



## Dílnský stůl EZD

Soupis komponentů:

- [1] – pracovní deska
- [2] – stolová noha
- [3] – nosník
- [4] – trnož
- [5] – spojovací materiál

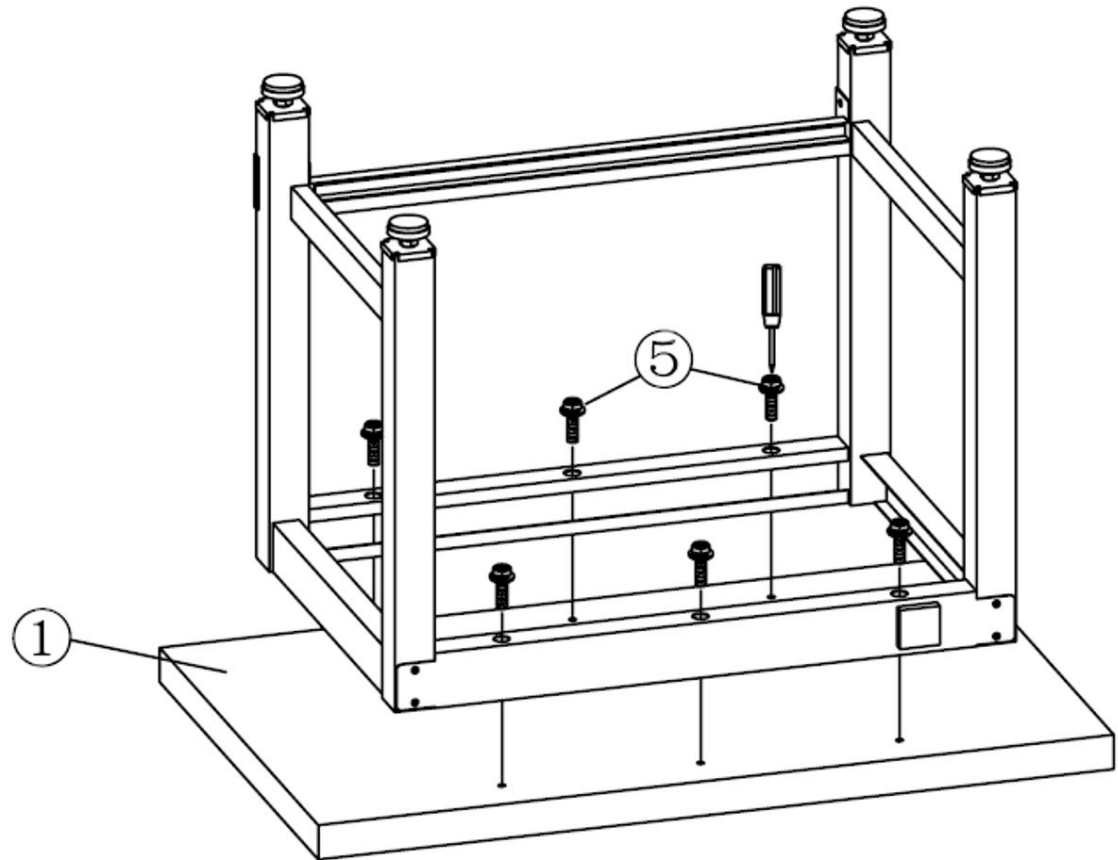


- [2] stolové nohy a [3] nosníky spojte [5] spojovacím materiálem k sobě.  
[4] trnož spojte [5] spojovacím materiálem ke zbytku stolové konstrukce.

## Dílenský stůl EZD

Soupis komponentů:

- [1] – pracovní deska
- [2] – stolová noha
- [3] – nosník
- [4] – trnož
- [5] – spojovací materiál



[1] pracovní desku položte lícovou stranou na podlahu.

(doporučujeme podložit obalovým materiálem, aby nedošlo k poškození pracovní desky ani podlahy)

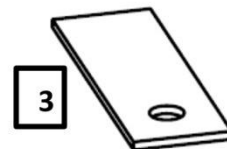
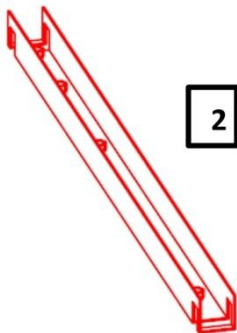
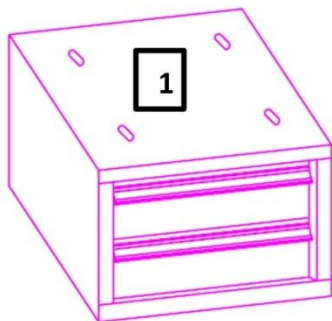
[2+3+4] stolovou konstrukci otočte a spojte [5] spojovacím materiálem k rubové straně

[1] pracovní desky.

## Díleňský stůl EZD se stolovým kontejnerem XB

Soupis komponentů:

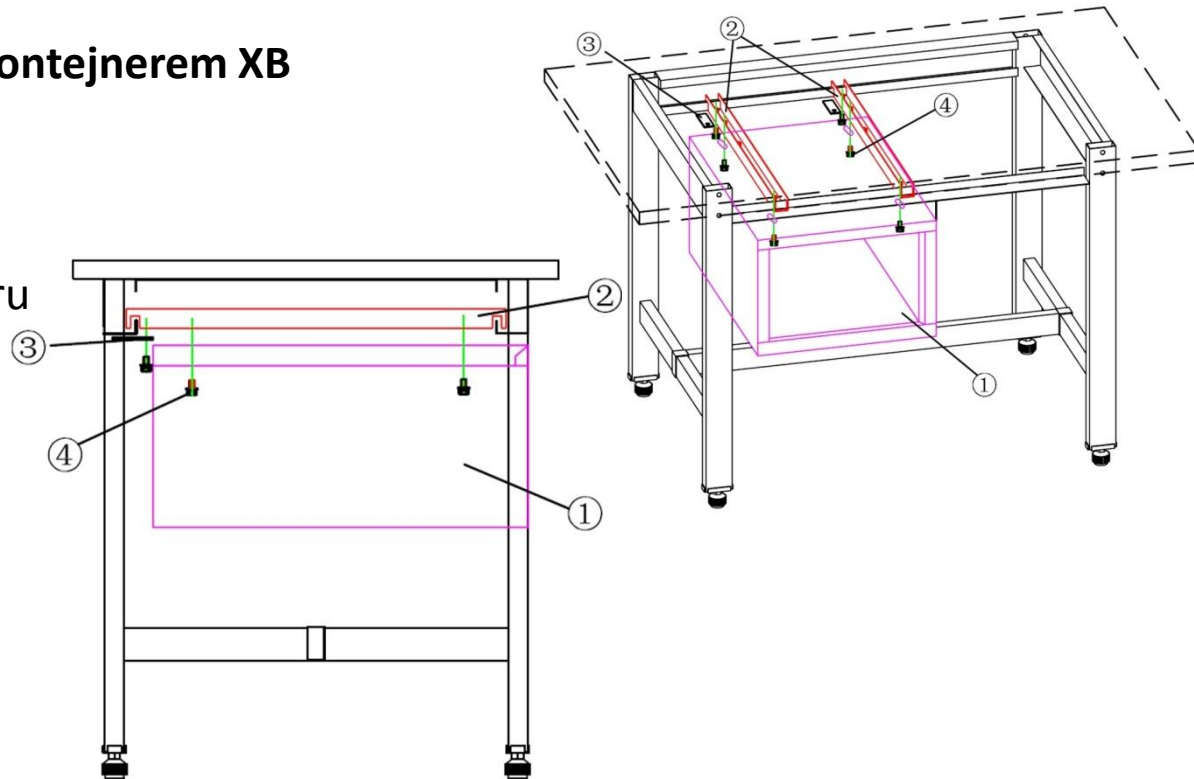
- [1] – stolový kontejner
- [2] – lišta pro zavěšení kontejneru
- [3] – podložka závěsné lišty
- [4] – spojovací materiál



## Díleňský stůl EZD se stolovým kontejnerem XB

Soupis komponentů:

- [1] – stolový kontejner
- [2] – lišta pro zavěšení kontejneru
- [3] – podložka závěsné lišty
- [4] – spojovací materiál



[2] lištu pro zavěšení kontejneru zahákněte do stolové konstrukce. Za pomoci [3] podložky závěsné lišty a [4] spojovacího materiálu zajistěte [2] lištu pro zavěšení kontejneru na požadovaném místě stolové konstrukce.

[1] stolový kontejner spojte [5] spojovacím materiálem k [2+3] liště pro zavěšení kontejneru na stolové konstrukci.